



www.etcconnect.com

SOURCE FOUR JR 36

7062A1002

ETC 7062A1002 SOURCE FOUR JR 36°



**Прожектор профильный. Фиксированный угол раскрытия луча 36°
Мощность до 575Вт
Сверхэффективная энергосберегающая лампа HPL
Сменный линзовый блок
Многогранный дихроичный отражатель, рассеивающий до 90%
инфракрасного излучения
Двухплоскостные шторки из нержавеющей стали
Регулировка лампы без инструмента
Прочная конструкция из литого и штампованного алюминия
Цвет на выбор
Цоколь: G9,5 с радиатором.
Вес:4,2кг.
Габариты:244x488x345мм.**

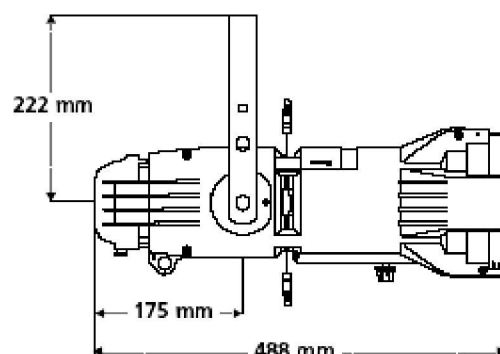
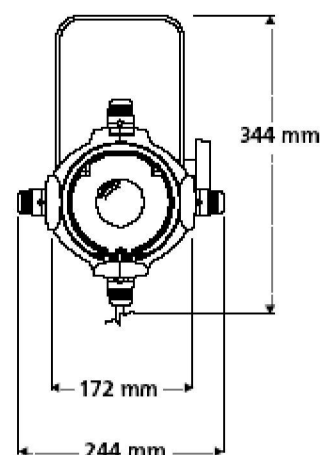
7062A1002 SOURCE FOUR JR 36°

Технические характеристики

Производитель:	ETC
Страна происхождения:	США
Тип оборудования:	Профильный прожектор.
Наименование:	7062A1002 SOURCE FOUR JR 36
Лампа:	Osram HPL 575
Цоколь:	G9,5 с радиатором
Цветовая температура:	3200 К
Сила светового потока:	14900 lm
Срок службы лампы:	400 h
Гобо:	Размер М.(опционально)
Ирис:	Да (опционально)
Угол раскрытия луча:	36°.
Оптика:	Используется дихроичный рефлектор с высокой отражательной способностью.
Охлаждение:	Вентиляция посредством конвекции (фактический теплообмен).
Рабочее положение:	Любое
Особенности:	4 профилирующие шторки (внутренние).
Питание:	200 - 240V 50/60Hz
Потребляемая мощность:	max 600Вт.
Степень защиты:	IP20.
Вес:	4,2кг.
Габариты:	244x488x345мм.
Гарантийный срок:	12 мес.

Дополнительные принадлежности

Код 7060A3043	Рамка для светофильтра 159 мм x 159 мм.
Код 7060A2009	Струбина для крепления прожектора.
Код 7062A1010-1	Гободержатель для стеклянных гобо размер М- не входит в комплект поставки.
Код 7062A1010	Гободержатель для железных гобо размер М - не входит в комплект поставки.
Код 7062A1011	Ирисовая диафрагма - не входит в комплект поставки.



Source Four Вес и Габариты*

	Вес нетто кг.	Вес брутто кг.	Габариты брутто мм.
26°, 36°, 50°	4.5	6.5	290 x 290 x 650

*Вес и габариты приблизительные