

Спецификация прожектора **ARTLIGHT 500**



Компактный театральный прожектор эконом-класса 300/500 Вт с гладкой линзой и регулируемым углом раскрытия луча от 7 до 35 градусов.

Простые и удобные прожекторы для художественного освещения сценического пространства в театрах, домах культуры, клубах или школах.



Особенности

Плосковыпуклая линза с гладкой поверхностью.

Большой диапазон углов раскрытия луча позволяет использовать прожектор как для локально акцентированного освещения актёров, декораций, элементов сцены так и для заполнения больших площадей равномерным светом.

Винтовой механизм перемещения лампы обеспечивает фокусировку прожектора без резких рывков и «встряски» нити накаливания лампы.

Компактный корпус. Лабиринтовая система вентиляции.

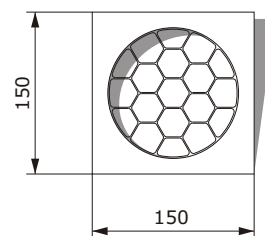
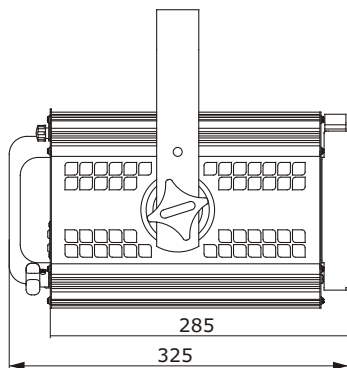
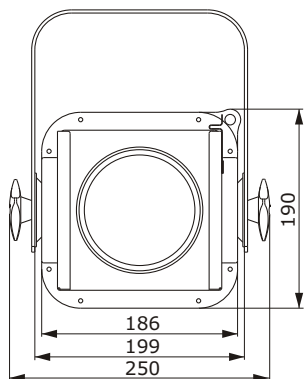
Изолированная задняя рукоятка для настройки положения прожектора.

Лира прожектора имеет два уровня крепления по высоте, что позволяет при необходимости менять высоту подвеса.

В комплекте рамка для светофильтров совмещённая с защитной сеткой.

На корпусе прожектора предусмотрено страховочное крепление, предназначенное для установки страховочного тросика.

Габаритные размеры



Рамка для плёночных светофильтров
(совмещена с сеткой)

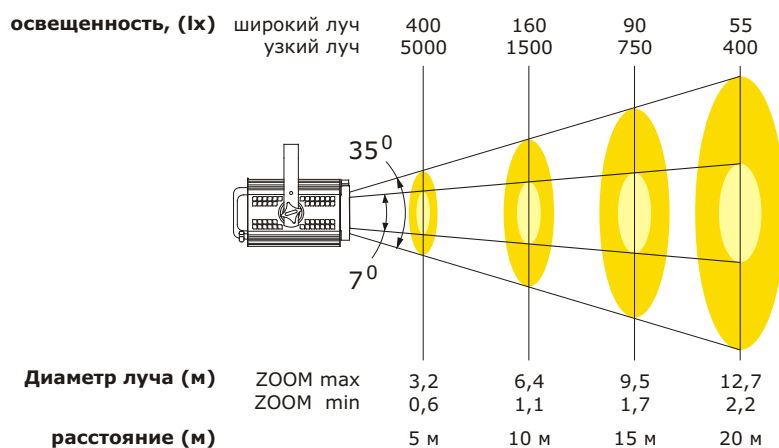
Технические характеристики

Тип линзы	Плосковыпуклая линза с гладкой поверхностью
Угол раскрытия луча	изменяемый 7-35 град. Винтовой механизм фокусировки
Типичная рабочая дистанция, м	3-10
Оптическая система	алюминиевый рефлектор D=80 мм + линза D=113 мм
Соединительный кабель	сетевой шнур с 3-х полюсной вилкой 1,5 м
Вес, кг	4,2

Тип лампы (LIF код)	Цоколь	Мощность, Вт	Напряжение, В	Световой поток, Lum	Цветовая темп. К	Ресурс лампы, час
M/38	GY-9,5	300	230	5200	2950	2000
M/40	GY-9,5	500	230	8500	2900	2000
T/18	GY-9,5	500	230	11000	3000	400
T/25	GY-9,5	500	230	11000	3000	300

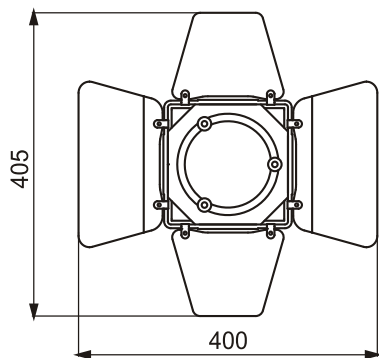


Фотометрические данные



Испытания проводились с использованием лампы **T/18 (GCV) XENPOW 500W 230V**

Дополнительные аксессуары (опционально)

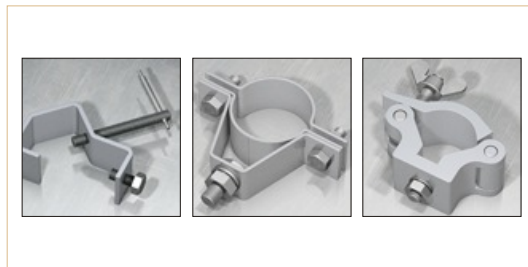


Поворотные кашетирующие шторки

Кашетирующие шторки позволяют менять форму луча и помогают снизить уровень паразитных засветок.



Страховочный тросик



Струбцины, хомуты

Гарантия качества

Прожектор рассчитан на длительный режим работы в жестких условиях многочасовых репетиций и спектаклей. Прожектор полностью соответствует отраслевым стандартам и сертифицирован системой РОСТЕСТ. Срок гарантийного обслуживания 12 месяцев.